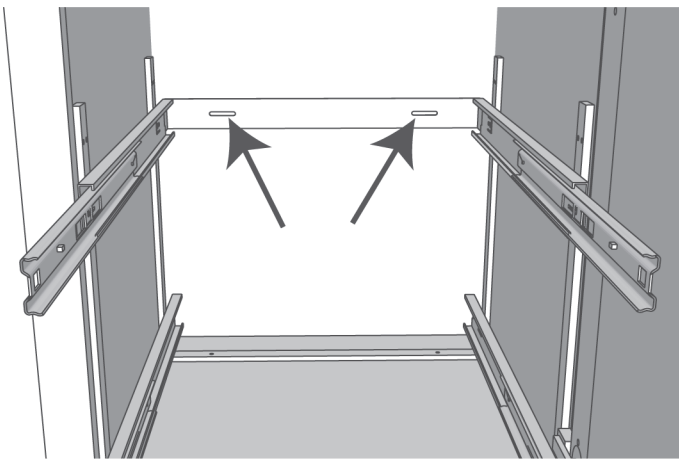
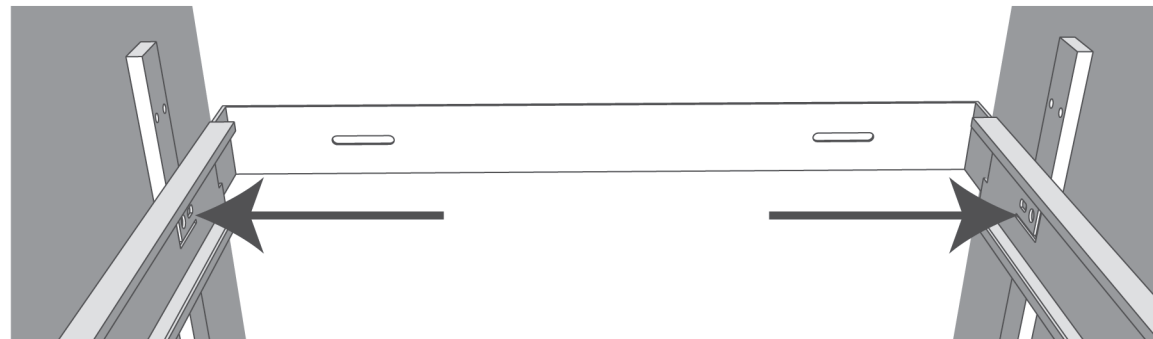




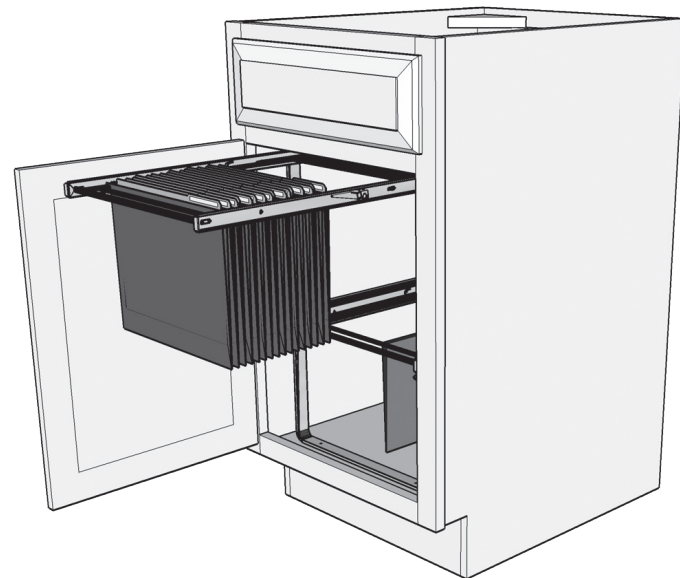
Two-Tier File Drawer System Installation Instructions



- Placer l'arrière du support de montage contre le dos de l'armoire et l'attacher avec des vis à bois de 12.7 mm (1/2 pulg)
- Etendre le support de montage contre l'arrière du caisson et l'attacher avec de vis à bois de 12.7 mm (1/2 po)



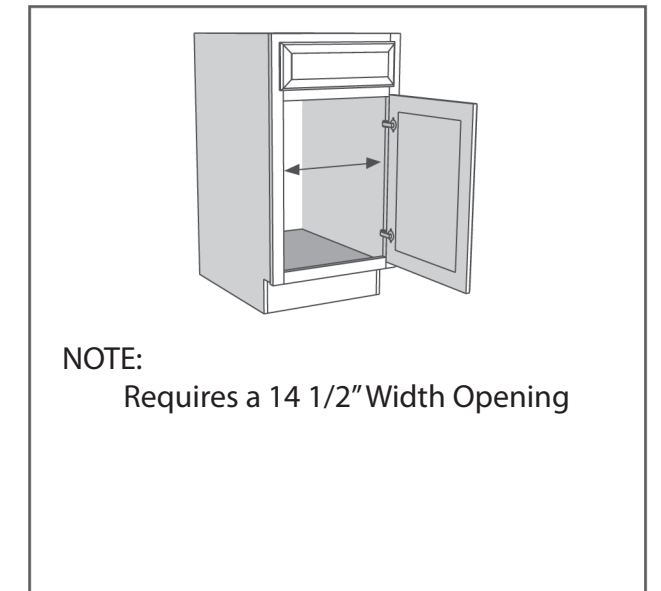
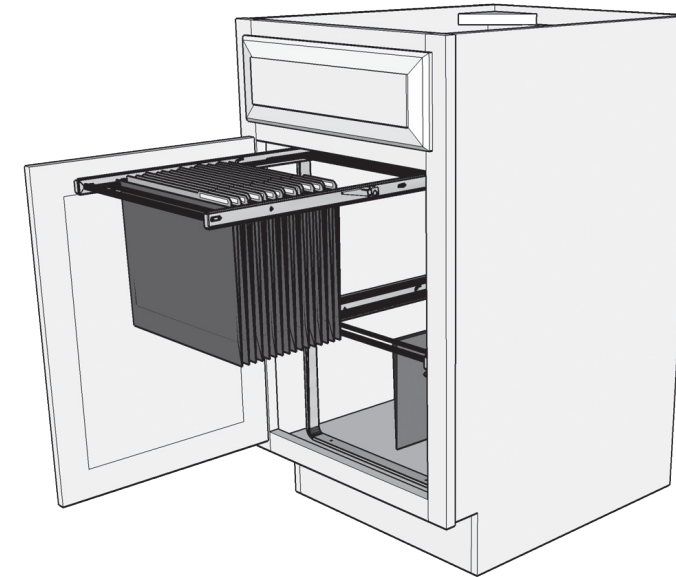
- Bien serrer les vis arrière des glissières supérieures sur les ferrures de support en U.
- Bien serrer les vis arrière de la coulisse du haut sur les supports en «U».



- Cuidadosamente reenganche el cable del bastidor del archivo dentro de los rieles.
- Réengager avec précaution les cadres pour chemise suspendue dans les coulisses.

Vous avez une question ?
Prenez contact avec notre service à la clientèle en composant le 1.800.626.1126.

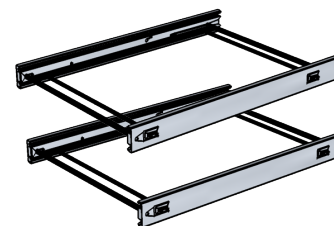
¿Tiene preguntas?
Comuníquese con nuestros especialistas de servicio al cliente al 1-800-626-1126.



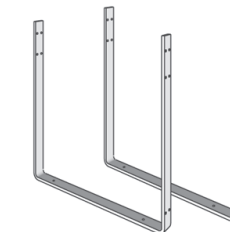
Tools Required:

- Phillips head screwdriver
- Tape Measure

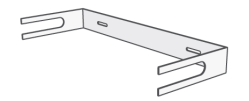
Parts List:



2 Qty.
File Hangers with Slides



2 Qty.
U-Shaped
Support Bracket



1 Qty.
Adjustable Rear
Mounting Bracket



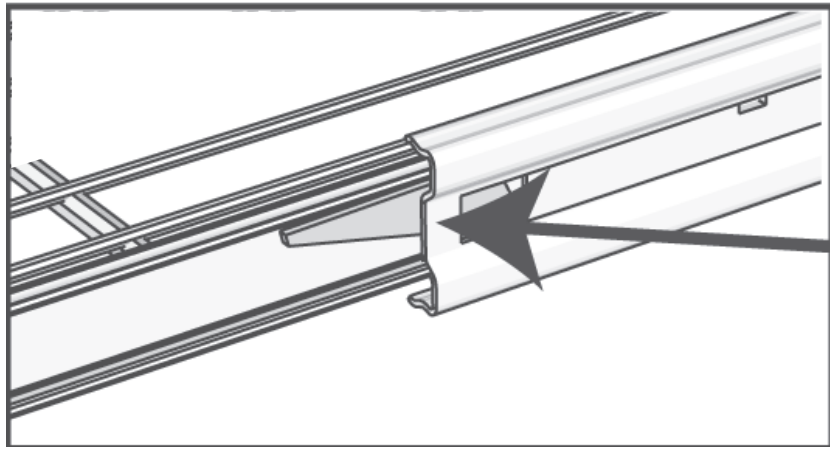
4 Qty.
3/4" Wood Screws
To mount unit to cabinet floor



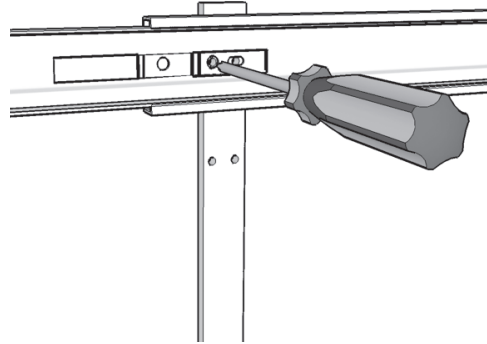
16 Qty.
Machine Screws
To mount slides to U-Shape Brackets



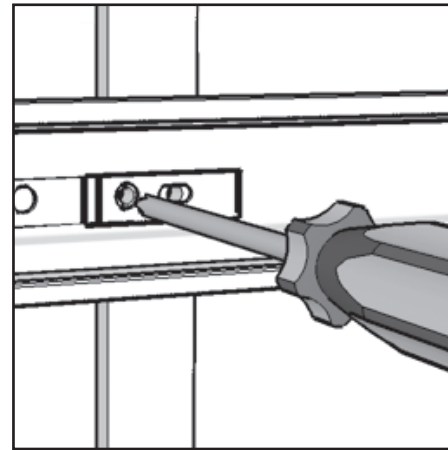
3 Qty.
1/2" Wood Screws
To mount unit to cabinet back and side



1. Disengage wire file frame from slides by depressing the trigger and pulling slide away from file frame. Repeat with all four slides.



Upper Height Location



Attach left screw (circular hole)

2. Attach **upper** slides to the **FRONT** U-shaped support brackets with only 1 screw in the circular hole.

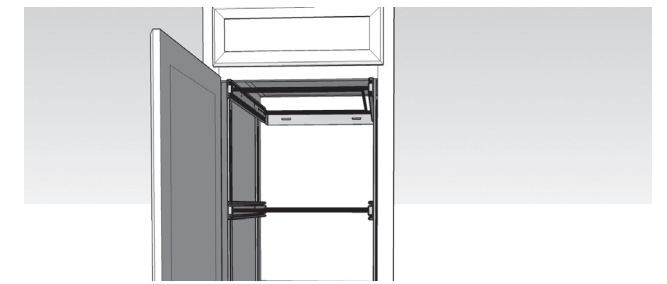
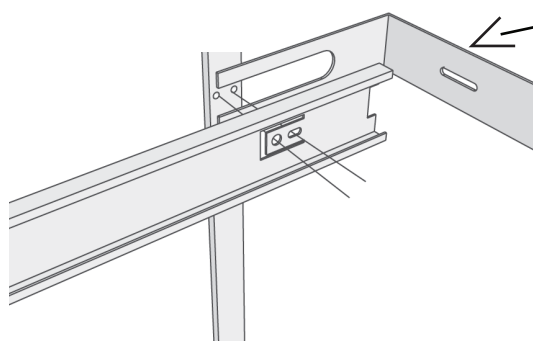
- 2a. Loosely attach **upper** slides to the **REAR** U-shaped support brackets.

NOTE: The adjustable rear mounting bracket should be placed between the upper slide and the U-shaped support bracket.

HINT: Start with the left screw (circular hole) before proceeding with the right screw (slotted hole).

3. Securely attach **lower** slides to **REAR** U-shaped support brackets with machine screws.

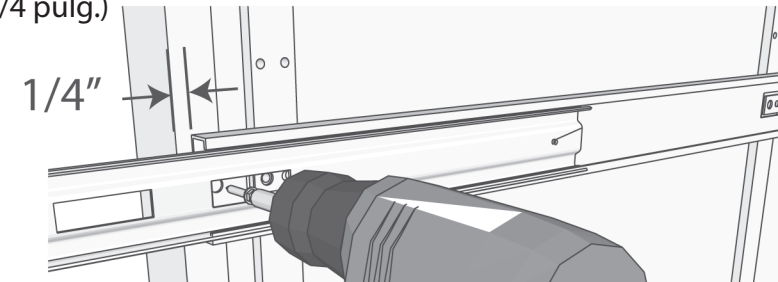
DO NOT attach **lower** slides to **FRONT** U-shaped bracket at this time!



4. Coloque el bastidor dentro del gabinete y sitúe el bastidor adyacente al gabinete en forma opuesta a la puerta con bisagra para permitir que los ganchos del archivo se deslicen sin ninguna obstrucción. NOTA: Podría ser necesario colocar en ángulo el bastidor del gabinete.
4. Placer le cadre dans le caisson et le positionner contigu au côté du caisson opposé à la porte à charnières pour permettre aux chemises suspendues de glisser sans obstacle. Note : Il peut être nécessaire de placer le cadre en biais dans le caisson.

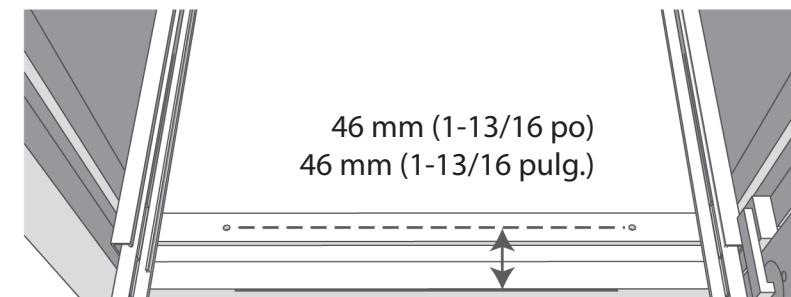
5. Asegure fijamente el segundo tornillo al frente del soporte con forma U (riel superior).
5. Bien attacher la deuxième vis au support en «U» **FRONTAL** (Coulisse du haut).
6. Asegure fijamente los rieles inferiores al frente del soporte con forma U con tornillos de máquina.
6. Bien attacher les coulisses du bas aux supports en «U» **FRONTAUX** avec des vis machine.

6 mm (1/4 po)
6 mm (1/4 pulg.)



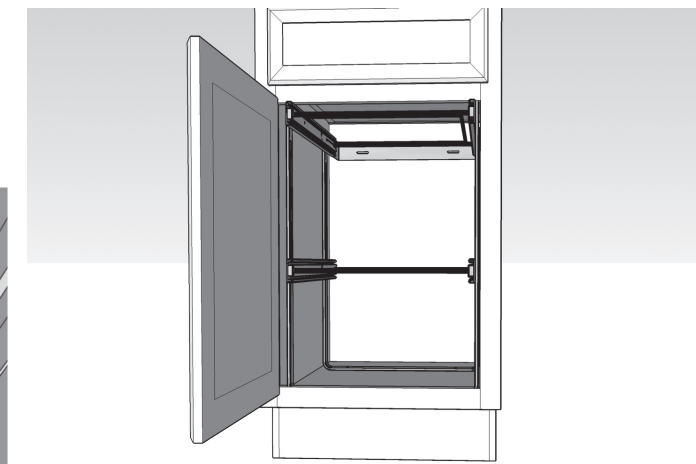
7. Attacher la glissière au cadre frontal (ou à la paroi) de l'armoire avec une vis à bois de 1/2 po, en prenant garde que l'avant de la glissière se trouve à 6 mm (1/4 pulg.) de l'extérieur de l'armoire. Voir l'illustration.

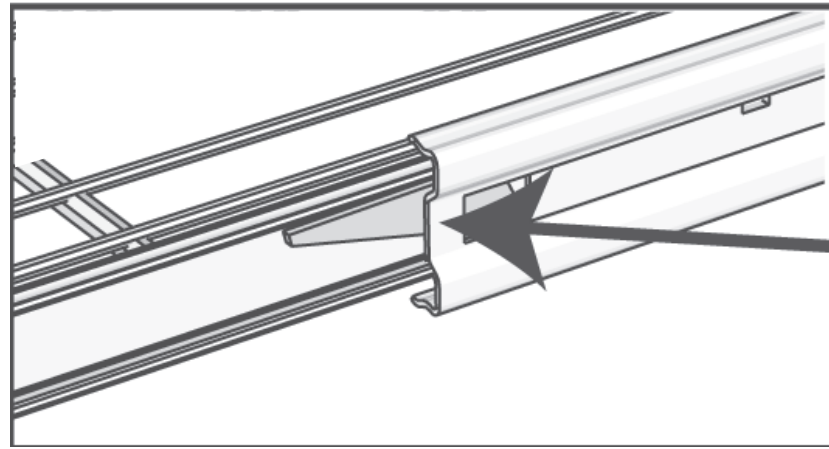
7. Attacher la coulisse au cadrage avant (ou à la paroi de côté) du caisson avec une vis à bois de 12.7mm (1/2 po), en prenant garde que l'avant de la coulisse se trouve à 6.3 mm (1/4 po) de l'extérieur du caisson. Voir l'illustration.



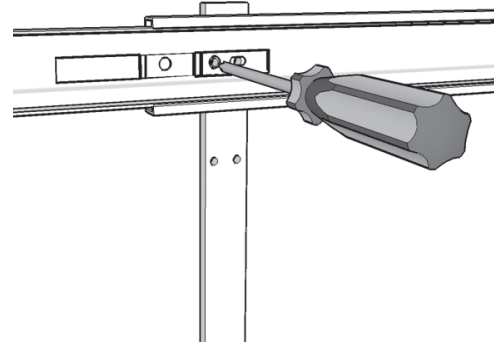
8. Attacher les ferrures de support en U avec des vis à bois de (3/4) pulg au fond de l'armoire en plaçant les trous de montage à une distance de 46 mm de l'extérieur de l'armoire. Voir l'illustration.

8. Attacher les supports en «U» avec des vis à bois de 19 mm (3/4 po) sur le bas du caisson en plaçant les trous de montage à une distance de 46 mm (1 13/16 po) du bord avant du caisson. Voir l'illustration.

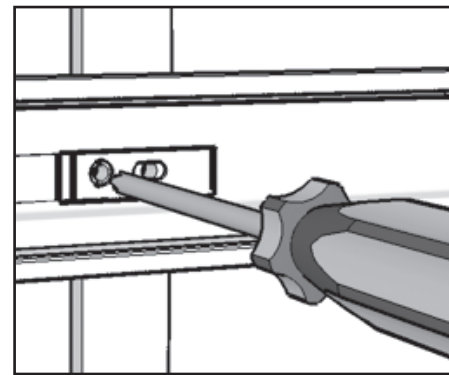




1. Suelte el cable del bastidor del archivo por los rieles, presionando el gatillo y jalando el riel fuera de la canasta. Repita con los otros cuatro rieles.
1. Détacher le cadre pour chemise suspendue des coulisses en appuyant sur la gâchette et en écartant la coulisse du panier. Recommencer avec toutes les 4 coulisses.



Emplacement supérieur
Posición superior



Serrer d'abord la vis de gauche (trou rond), puis celle de droite (trou allongé).
Coloque primero el tornillo izquierdo (orificio circular) y después el tornillo derecho (orificio ranurado).

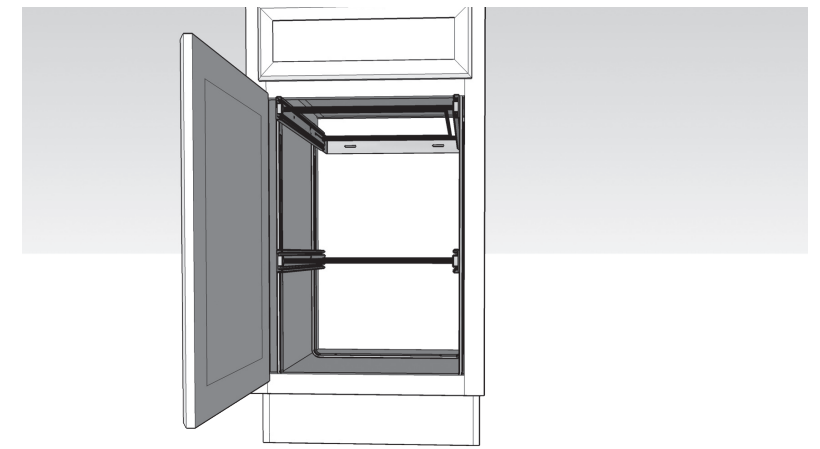
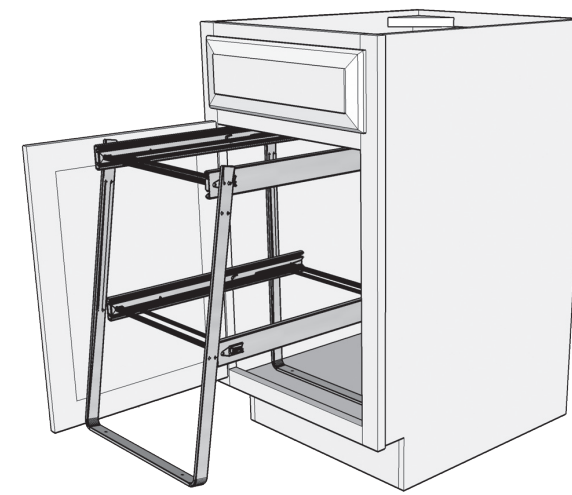
2. Fije los rieles superiores al soporte frontal con forma de U, con solo un (1) tornillo en el orificio circular.
2. Attacher les coulisses du haut aux supports en «U» **FRONTAUX** dans le trou rond avec uniquement 1 vis.

2a. Instale las deslizaderas, sin apretarlas, en los soportes en U **TRASEROS**.
NOTA: El soporte de montaje trasero ajustable se debe colocar entre la deslizadera superior y el soporte en U.
Sugerencia: Comience por el tornillo izquierdo (orificio circular) antes de proceder con el tornillo derecho (orificio ranurado).

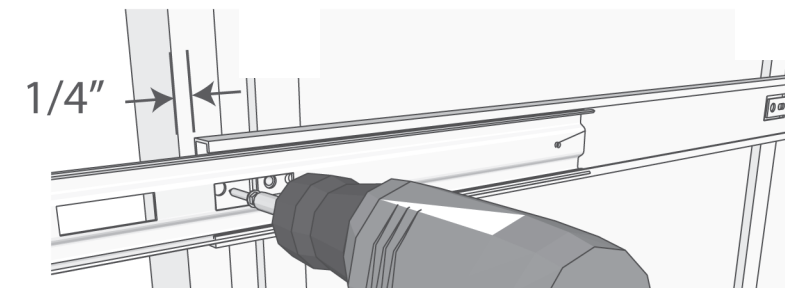
2a. Attacher les glissières aux ferrures de support **ARRIÈRE** en U sans les serrer.
REMARQUE: Le support de montage arrière ajustable doit être placé entre la glissière supérieure et la ferrure de support en U.
Conseil: D'abord serrer la vis de gauche (trou rond) avant de visser celle de droite (trou allongé).

3. Asegure fijamente los rieles inferiores a los soportes de sujeción **TRASEROS** con forma de U, con tornillos de máquina. En este momento, no asegure los rieles inferiores al soporte con forma U.

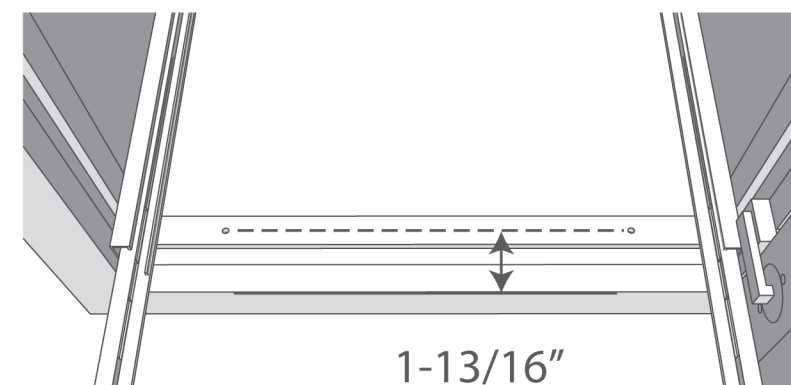
3. Bien attacher les coulisses du bas aux supports en «U» **ARRIÈRES** avec des vis machine. Ne pas attacher les coulisses du bas au support en «U» **FRONTAL** en ce moment!



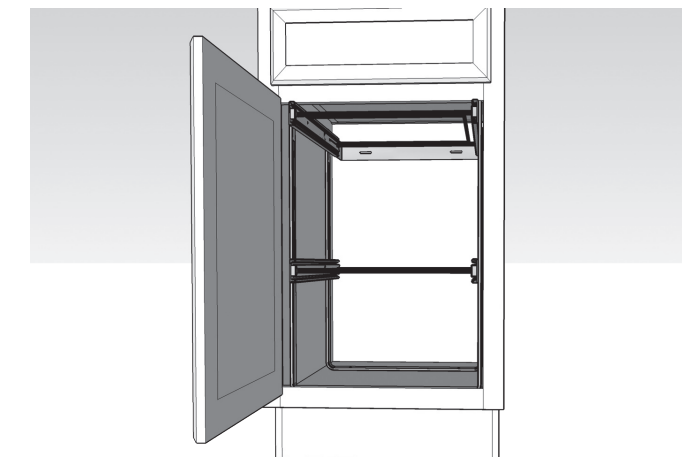
4. Place frame inside cabinet and position from adjacent to side of cabinet opposite the hinged door to allow baskets to slide out without obstruction. NOTE: It may necessary to place frame into cabinet at an angle.
5. Securely attach second screw (slotted hole) to **FRONT** U-shaped bracket **upper** slide.
6. Securely attach **lower** slides to **FRONT** U-shaped support brackets with machine screws.



7. Attach slide to face frame (or side wall) of cabinet with front of slide 1/4" back from outside front of cabinet as shown with 1/2" wood screw. (See Illustration)



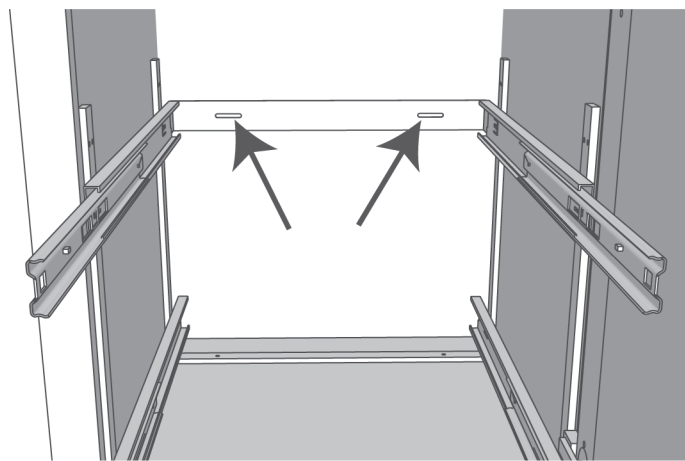
8. Attach U-shaped support brackets to the cabinet floor with the mounting holes 1-13/16" back from outside front of cabinet as shown with 3/4" wood screws. (See Illustration)



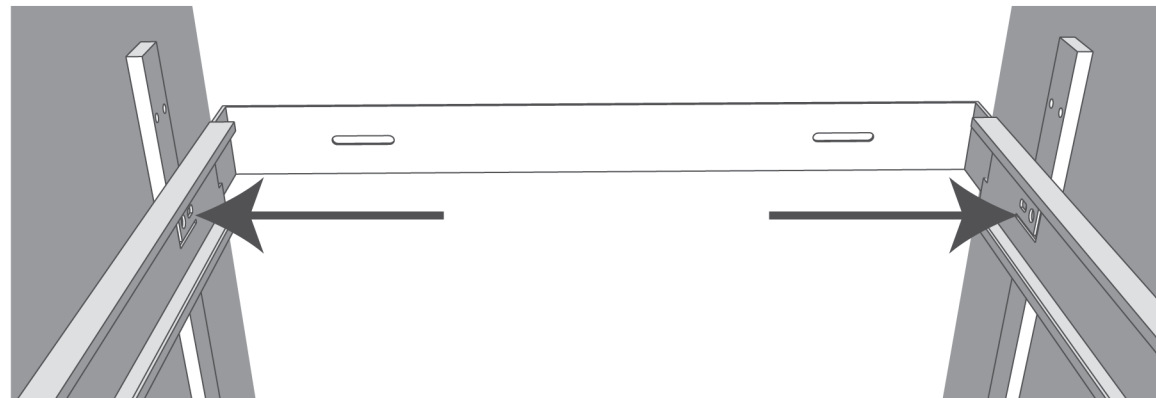


Instrucciones de Instalación para Sistemas de Cajones de Archivos de Dos Niveles

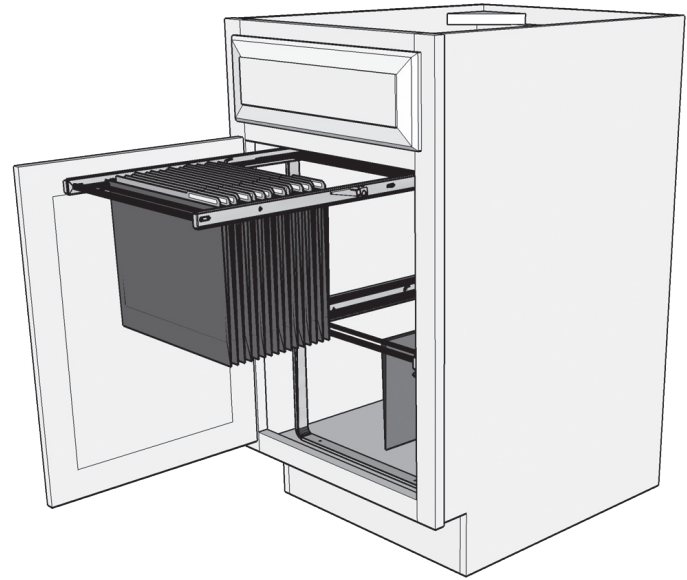
Instructions d'Installation du système de classeurs à 2 tiroirs



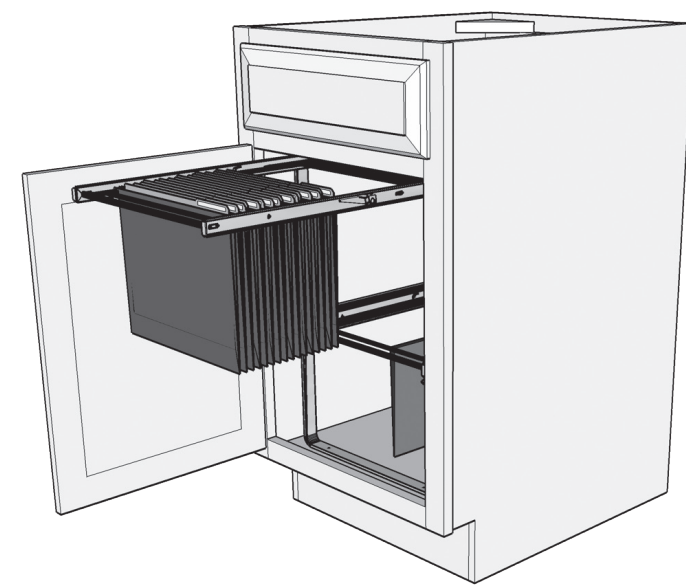
9. Extend rear mounting bracket to back of cabinet and attach with 1/2" wood screws.



10. Securely tighten rear screws of upper slides to U-shaped support brackets.



11. Carefully re-engage wire file frames into slides.


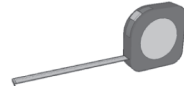


Nota:
Requieren un abertura de 368 mm (14 1/2 pulg) de ancho

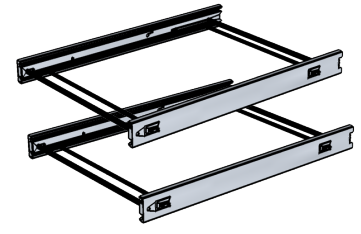
Note:
Nécessite un ouverture de 368 mm (14 1/2 po)

Outils requis:

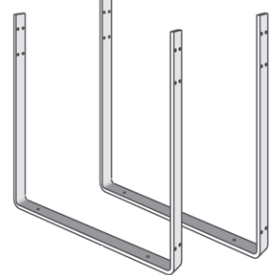
Herramientas necesarias:

- 
 Tournevis à tête cruciforme
 Destornillador Phillips
- 
 Ruban à mesurer
 Cinta de medir

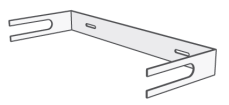
Questions?
Contact our
Customer Service Specialists
at 1-800-626-1126



(2) Suspensiones del archivo con las diapositivas
(2) Chemise suspendue avec coulisses



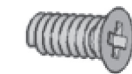
(2) Soportes en U
(2) Ferrures de support en U



(1) Soporte de montaje posterior ajustable
(1) Support de montage arrière réglable



(4) Tornillos para madera de 3/4 pulg. para instalar la unidad en el piso del armario
(4) Vis à bois de 3/4 po pour attacher l'ensemble au fond de l'armoire



(16) Tornillos para metal para instalar las deslizaderas en los soportes en U
(16) Vis à métaux pour attacher les glissières aux ferrures de support en U



(3) Tornillos para madera de 1/2 pulg. para instalar la unidad en la parte trasera y el costado del armario
(3) Vis à bois de 1/2 po pour attacher l'unité à l'arrière et aux côtés de l'armoire